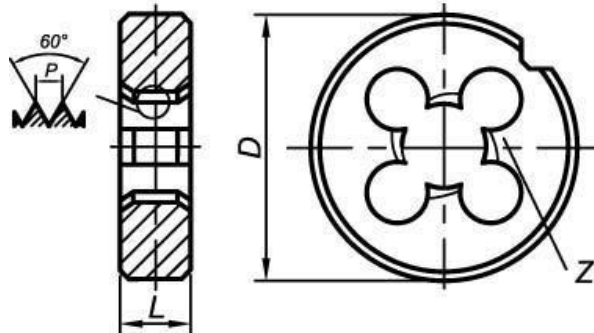


Плашка GWG метрична резба дясна М33х2 мм, СS
въглеродна стомана



Circular



Dies DIN EN 22568 (DIN 223)

for ISO metric coarse thread DIN 13

Grade of fit - 6g

Form B

Symbol	P mm	D mm	L mm	Брой на перата - Z	Article number
M3.5	0.6	20	5	3	6101M3.5
M2	0.4	16	5	3	6101M2
M2.2	0.45	16	5	3	6101M2.2
M2.5	0.45	16	5	3	6101M2.5
M3	0.5	20	5	3	6101M3
M4	0.7	50	5	3	6101M4
M4.5	0.75	20	7	3	6101M4.5
M5	0.8	20	7	4	6101M5
M5.5	0.9	20	7	4	6101M5.5
M6	1	20	7	4	6101M6

Продукт: [Плашка GWG метрична резба дясна M33x2 мм, CS въглеродна стомана](#)

Категория: [Метчици, плашки, ножове за резби](#)

Бранд: [GWG](#)

Категория бранд: [Плашка GWG](#)